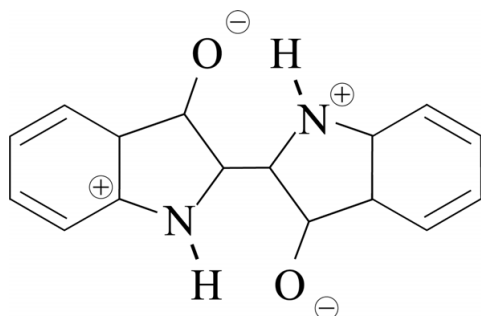


uitwerkbijlage

Naam kandidaat _____

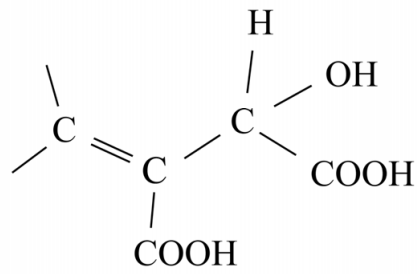
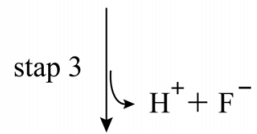
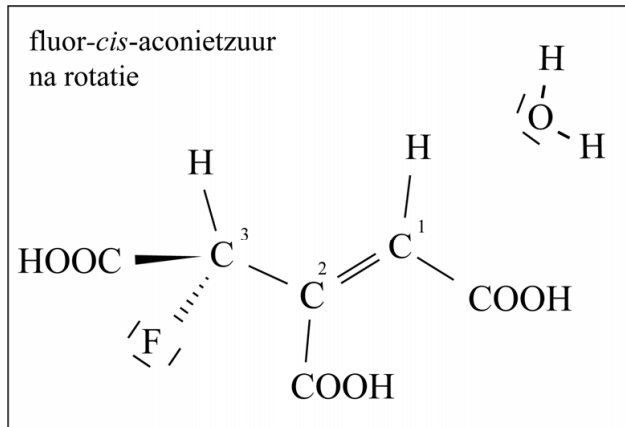
Kandidaatnummer _____

3

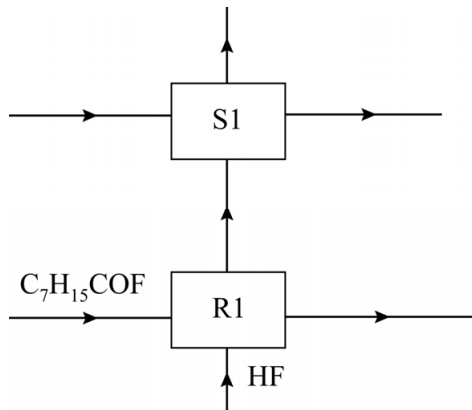


7

experiment	1	2	3	4
stam bevat het gen voor FMO	nee	ja	ja	ja
stam bevat het gen voor UGT	nee	nee	ja	ja
enzym BGL toegevoegd	nee	nee	nee	ja
blauwkleuring	wel/niet	wel/niet	wel/niet	wel/niet



trans-hydroxyaconietzuur



VERGEET NIET DEZE UITWERKBIJLAGE IN TE LEVEREN